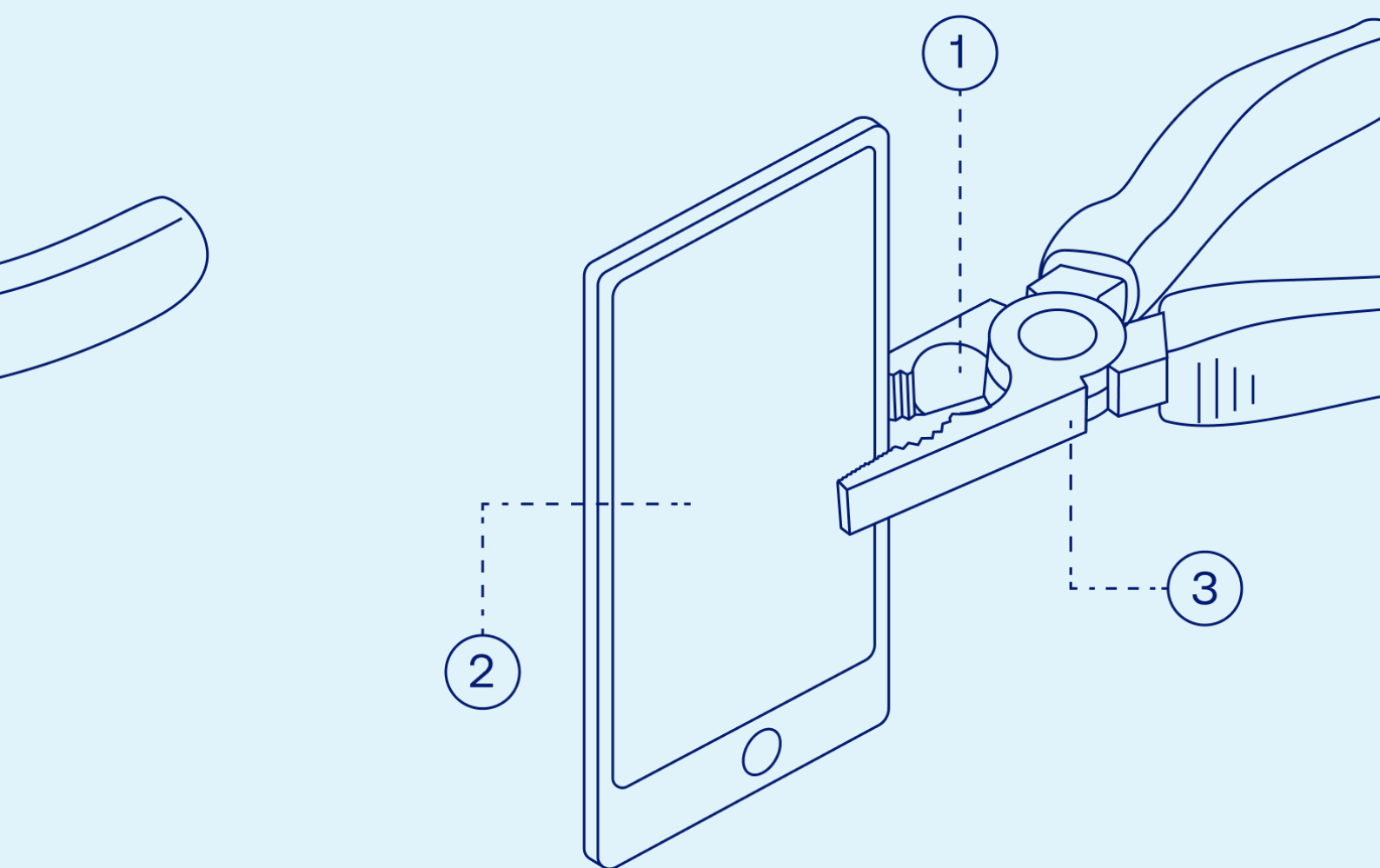


# Skrócone skonsolidowane sprawozdanie finansowe

za okres od 1.01.2026 do 31.03.2026



Sporządzone według Międzynarodowych  
Standardów Sprawozdawczości Finansowej

Kraków, 12.05.2026

## Spis treści

<b>1. Polityka Rachunkowości</b> .....	<b>3</b>
<b>2. Sprawozdanie z całkowitych dochodów ( wariant porównawczy)</b> .....	<b>9</b>
<b>3. Sprawozdanie z sytuacji finansowej</b> .....	<b>10</b>
<b>4. Sprawozdanie z przepływów pieniężnych (metoda pośrednia)</b> .....	<b>12</b>
<b>5. Sprawozdanie ze zmian w kapitale własnym</b> .....	<b>13</b>
<b>6. Informacje dodatkowe</b> .....	<b>15</b>

# 1. Stosowane zasady polityki rachunkowości

## Polityka rachunkowości Grupy Kapitałowej Software Mansion S.A. została opracowana w oparciu o przepisy:

- Międzynarodowych Standardów Rachunkowości (MSR)
- Międzynarodowych Standardów Sprawozdawczości Finansowej (MSSF)
- Związanych z nimi interpretacji ogłoszonych w formie rozporządzeń Komisji Europejskiej, a w zakresie w nich nieuregulowanym, na podstawie przepisów ustawy z dnia 29 września 1994 r. o rachunkowości (t, j. Dz.U. z 2023 r. poz. 120, z późn. zm.)

## Software Mansion Spółka Akcyjna przyjęła następujące zasady rachunkowości jako obowiązujące przy sporządzaniu jednostkowego i skonsolidowanego sprawozdania finansowego:

- zasada rzetelnego obrazu, zapewniająca wierne i jasne przedstawienie sytuacji finansowej
- zasada przewagi treści nad formą, kładąca nacisk na ekonomiczną treść zdarzeń
- zasada ciągłości, zapewniająca porównywalność informacji finansowych
- zasada memoriału, ujmująca przychody i koszty zgodnie z ich wystąpieniem
- zasada współmierności, ujmująca przychody i koszty równolegle
- zasada kontynuacji działania, zakładająca kontynuację działalności jednostki
- zasada ostrożności, wymagająca uwzględnienia ryzyk i rezerw
- zasada istotności, która wymaga odrębnej prezentacji istotnych pozycji

## Wykazane w bilansie aktywa i pasywa wyceniono następującymi metodami wynikającymi z przyjętych zasad zapisanych w polityce rachunkowości spółki.

### Aktywa Trwałe:

#### Wartości niematerialne i prawne

Za wartości niematerialne uznaje się nabyte przez Spółkę zaliczane do aktywów trwałych prawa majątkowe nadające się do gospodarczego wykorzystania, o przewidywanym okresie ekonomicznej użyteczności dłuższym niż rok, przeznaczone do używania na potrzeby Spółki, a w szczególności:

- nabyte autorskie prawa majątkowe, licencje, koncesje
- nabyte prawa do wynalazków, patentów, znaków towarowych, wzorów użytkowych oraz zdobniczych
- know-how
- koszty prac rozwojowych zakończonych wynikiem pozytywnym, który zostanie wykorzystany do produkcji nabytą wartość firmy

Aktywa niematerialne wyceniane są według cen nabycia lub kosztów pozyskania po pomniejszeniu o odpisy amortyzacyjne oraz odpisy z tytułu trwałej utraty wartości.

Wartość firmy stanowiąca nadwyżkę ceny nabycia nad wartością netto nabytych aktywów poddawana jest corocznie testowi na utratę wartości.

### Rzeczowe aktywa Trwałe:

Rzeczowe aktywa trwałe to środki trwałe:

- które są utrzymywane przez jednostkę w celu wykorzystywania ich w działalności gospodarczej przy świadczeniu usług lub w celach administracyjnych
- którym towarzyszy oczekiwanie, że będą wykorzystywane przez czas dłuższy niż jeden rok
- w stosunku do których istnieje prawdopodobieństwo, iż jednostka uzyska w przyszłości korzyści ekonomiczne związane ze składnikiem majątkowym
- których wartość można określić w sposób wiarygodny

### Do środków trwałych zalicza się:

- nieruchomości – grunty, prawo wieczystego użytkowania gruntu, budowle i budynki, a także będące odrębną własnością lokale, spółdzielcze własnościowe prawo do lokalu mieszkalnego oraz spółdzielcze prawo do lokalu użytkowego
- maszyny, urządzenia, środki transportu i inne rzeczy
- ulepszenia w obcych środkach trwałych

Rzeczowe składniki majątku trwałego wyceniane są w cenach nabycia lub kosztach wytworzenia, pomniejszonych o skumulowane odpisy amortyzacyjne oraz dokonane odpisy aktualizujące ich wartość, i według modelu historycznego. Wartość rzeczowych składników majątku trwałego powiększa się o koszty kredytów bezpośrednio związanych z finansowaniem poszczególnych składników majątku trwałego.

## Zasady amortyzacji

- prawo wieczystego użytkowania gruntu 1% -2,5%
- budynki, lokale i obiekty inżynierii lądowej i wodnej 1,5% - 10%
- urządzenia techniczne i maszyny 15% - 25%
- środki transportu 20% - 30%
- inne środki trwałe 15% - 25%

Odpisów amortyzacyjnych Spółka dokonuje drogą systematycznego, planowego rozłożenia ich wartości początkowej na ustalony okres amortyzacji. Środki trwałe umarżane są według metody liniowej, począwszy od miesiąca następnego po miesiącu przyjęcia do eksploatacji w okresie odpowiadającym szacowanemu okresowi ich ekonomicznej użyteczności.

## Środki trwałe w budowie

Wartość środków trwałych w budowie wycenia się w wysokości kosztów poniesionych na nabycie lub wytworzenie środków trwałych, które powstaną w wyniku zakończenia inwestycji, pomniejszonych o odpisy z tytułu trwałej utraty wartości.

## Aktywo z tytułu prawa do użytkownika

Aktywa z tytułu prawa do użytkowania ujmowane są w sprawozdaniu z sytuacji finansowej na dzień rozpoczęcia leasingu (tj. na datę, kiedy aktywo objęte umową leasingu jest dostępne dla Spółki do użytkowania).

Spółka ustala wartość prawa do użytkowania składnika aktywów oraz zobowiązanie z tytułu leasingu. Aktywa z tytułu prawa do użytkowania wycenia się według kosztu. Koszt składnika aktywów z tytułu prawa do użytkowania obejmuje:

- kwotę początkowej wyceny zobowiązania z tytułu leasingu
- wszelkie opłaty leasingowe zapłacone w dacie rozpoczęcia lub przed tą datą, pomniejszone o wszelkie otrzymane zachęty leasingowe
- początkowe koszty bezpośrednio poniesione przez leasingobiorcę w związku z zawarciem umowy leasingu
- szacunek kosztów, które mają zostać poniesione przez leasingobiorcę w związku z obowiązkiem demontażu i usunięcia bazowego składnika aktywów lub przeprowadzenia renowacji

Zobowiązania z tytułu leasingu wyceniane są początkowo w wartości bieżącej opłat leasingowych płatnych w okresie leasingu, zdyskontowanej o krańcową stopę procentową.

W celu oszacowania wysokości krańcowej stopy procentowej Spółka wzięła pod uwagę następujące parametry umowy:

- waluta umowy determinująca przyjmowaną w modelu krzywą dochodowości
- ryzyko rynkowe kalkulowane zostało dla każdej umowy i zależy od średnioważonego rocznego okresu trwania umowy leasingowej
- do ryzyka rynkowego zostało dodane zostało ryzyko specyficzne oszacowane dla Spółki
- ryzyko specyficzne skorygowane zostało następnie o wpływ rodzaju aktywa będącego przedmiotem umowy leasingowej

Na datę początkowego ujęcia opłaty leasingowe zawarte w wycenie zobowiązania z tytułu leasingu obejmują następujące rodzaje opłat za prawo do użytkowania bazowego składnika aktywów przez okres trwania leasingu:

- stałe opłaty leasingowe pomniejszone o wszelkie należne zachęty leasingowe;
- zmienne opłaty leasingowe uzależnione od indeksów rynkowych;
- kwoty, których zapłaty oczekuje się w ramach gwarantowanej wartości końcowej przedmiotu leasingu;
- cenę wykonania opcji kupna, jeżeli można z wystarczającą pewnością założyć, że zostanie ona zrealizowana;
- płatności kar umownych za wypowiedzenie leasingu,

jeżeli okres leasingu odzwierciedla wykorzystanie przez leasingobiorcę opcji wypowiedzenia umowy

Spółka korzysta z uproszczeń dotyczących leasingów krótkoterminowych (poniżej 12 miesięcy) oraz leasingów, w odniesieniu do których bazowy składnik aktywów ma niską wartość (poniżej 20 000 zł) i dla tych umów nie ujmuje zobowiązań finansowych i odnośnych aktywów z tytułu prawa do użytkowania. Opłaty leasingowe z tego tytułu ujmowane są jako koszty metodą liniową w trakcie okresu leasingu.

Spółka wycenia składnik aktywów z tytułu prawa do użytkowania stosując model kosztu, tj. w pomniejszeniu o odpisy amortyzacyjne oraz ewentualne straty z tytułu utraty wartości, ale także po odpowiednim skorygowaniu o dokonywane przeliczenia zobowiązania z tytułu leasingu wynikające z indeksacji cen (tj. modyfikacje nieskutkujące koniecznością ujęcia odrębnego leasingu)

Amortyzacja prawa do użytkowania w Spółce dokonywana jest, co do zasady, metodą liniową.

Spółka dokonuje amortyzacji składnika aktywów z tytułu prawa do użytkowania od daty rozpoczęcia leasingu aż do końca okresu użytkowania tego składnika lub do końca okresu leasingu, w zależności od tego, która z tych dat jest wcześniejsza.

Okresy użytkowania:

- Lokale użytkowe – 10 lat

Na dzień przejścia na Międzynarodowe Standardy Sprawozdawczości Finansowej, tj. 1 stycznia 2026 roku, Spółka zastosowała uproszczenia przewidziane w MSSF 1 dotyczące ujęcia aktywów z tytułu prawa do użytkowania oraz zobowiązań z tytułu leasingu.

W szczególności, zgodnie z dopuszczalnym uproszczeniem wynikającym z MSSF 1, Spółka dokonała jednostkowego ujęcia aktywa z tytułu prawa do użytkowania i odpowiadającego mu zobowiązania leasingowego tak, jak gdyby umowa leasingu została ujęta po raz pierwszy w dniu 1 stycznia 2024 roku.

Data 1 stycznia 2024 roku została przyjęta jako początkowa data przekształcenia, wynikająca z konieczności sporządzenia danych porównawczych za rok 2025 zgodnie z MSR/MSSF, dla których 31 grudnia 2024 roku stanowi bilans otwarcia według MSR/MSSF.

W związku z tym:

- aktywo z tytułu prawa do użytkowania zostało ustalone w oparciu o wartość zobowiązania z tytułu leasingu przeliczoną na dzień 1 stycznia 2024 roku
- zastosowano krańcową stopę procentową obowiązującą na tę datę
- okresy leasingu oraz istotne założenia dotyczące prognozowanych płatności leasingowych odzwierciedlają warunki istniejące na dzień 1 stycznia 2024 roku
- wszelkie korekty wynikające z wyceny leasingów zostały ujęte w kapitale własnym na dzień przejścia, tj. 1 stycznia 2026 roku

## Zobowiązania z tytułu odroczonego podatku dochodowego

Spółka ustala zobowiązania z tytułu odroczonego podatku dochodowego na poziomie każdej operacji odrębnie sporządzającej sprawozdanie finansowe w wysokości kwoty podatku dochodowego, wymagającej w przyszłości zapłaty, w związku z występowaniem dodatnich różnic przejściowych, które spowodują zwiększenie podstawy opodatkowania w przyszłości.

Zobowiązania z tytułu odroczonego podatku dochodowego wycenia się z zastosowaniem stawek podatkowych, które według przewidywań będą stosowane, przyjmując za podstawę stawki podatkowe (i przepisy podatkowe), które obowiązywały prawnie lub obowiązywały faktycznie na dzień bilansowy.

## Należności krótkoterminowe z tytułu dostaw i usług

Należności krótkoterminowe obejmują:

- Ogół należności z tytułu dostaw i usług
- Całość lub część należności z innych tytułów, które stają się wymagalne w ciągu 12 miesięcy od dnia bilansowego

Należności wykazywane są w kwocie wymaganej zapłaty z uwzględnieniem odpisu na oczekiwane straty kredytowe w całym okresie życia.

## Środki pieniężne i ich ekwiwalenty

Środki pieniężne i ich ekwiwalenty obejmują środki pieniężne w kasie i na rachunkach bankowych oraz lokaty nocne oraz lokaty terminowe. W skład środków pieniężnych i ich ekwiwalentów wchodzi również odsetki od ekwiwalentów środków pieniężnych.

Środki pieniężne wykazuje się w wartości nominalnej.

Wyrażone w walutach obcych wycenia się na dzień bilansowy według średniego kursu ustalonego dla danej waluty przez Narodowy Bank Polski na ten dzień. Bieżąco wpływy walutowe wyceniane są według kursów ogłaszanych przez bank prowadzący rachunek, a wypływy rozliczane są metodą FIFO.

## Aktywa z tytułu umów z klientami

Spółka ujmuje w sprawozdaniu z sytuacji finansowej składnik aktywów z tytułu umowy będący prawem spółki do wynagrodzenia w zamian za dobra lub usługi, które Spółka przekazała klientowi.

Jeśli Spółka spełniła zobowiązanie, dokonując przekazania dóbr lub usług klientowi, zanim klient zapłacił wynagrodzenie lub przed terminem jego wymagalności, Spółka ujmuje umowę jako składnik aktywów z tytułu umowy, z wyłączeniem wszelkich kwot przedstawianych jako należności.

Spółka ujmuje należność, jeśli jej prawo do wynagrodzenia jest bezwarunkowe. Prawo do wynagrodzenia jest bezwarunkowe, jeśli jedynym warunkiem wymagalności wynagrodzenia jest upływ określonego czasu.

## Krótkoterminowe rozliczenia międzyokresowe

Czynne rozliczenia kosztów są dokonywane dla kosztów, które dotyczą więcej niż jednego okresu sprawozdawczego.

Spółka wykazuje w aktywach w pozycji „Rozliczenia międzyokresowe” opłacone z góry koszty dotyczące przyszłych okresów sprawozdawczych.

## Kapitał własny

Kapitały własne ujmuje się w księgach rachunkowych z podziałem na ich rodzaje i według zasad określonych przepisami prawa i postanowieniami statutu Spółki.

## Kapitał podstawowy

Wykazywany jest według wartości nominalnej, w wysokości zgodnej ze statutem Spółki oraz wpisem do rejestru handlowego.

## Pozostałe kapitały to:

- Kapitał zapasowy
- Kapitał z emisji akcji powyżej ich wartości nominalnej
- Kapitał z tytułu płatności w formie akcji
- Kapitał rezerwowany
- Kapitał z aktualizacji wyceny
- Zyski zatrzymane, na które składają się przede wszystkim niepodzielone zyski z lat ubiegłych przeznaczone na kapitał zapasowy decyzjami akcjonariuszy, kapitał powstały wskutek przejścia na MSR/MSSF z dniem 1 stycznia 2026 roku. Ponadto w zyskach zatrzymanych wykazuje się całkowite dochody okresu sprawozdawczego

## Wycena pracowniczych programów motywacyjnych – płatność w formie akcji

Spółka wycenia program motywacyjny za pomocą metod aktuarialnych w oparciu o Model Blacka-Scholesa-Mertona przy założeniu pełnego wypełnienia uprawnień. Wartość wyceny ujmowana jest w kapitałach własnych spółki tj. w kapitale z tytułu płatności w formie akcji. Wartość godziwa wyceny obciąża koszty działalności operacyjnej - wynagrodzenia.

## Rezerwy

Rezerwy są zobowiązaniami, których kwota lub termin zapłaty są niepewne. Spółka tworzy rezerwy w przypadku, gdy na Spółce ciąży obowiązek (prawny lub zwyczajowo oczekiwany) wynikający ze zdarzeń przeszłych i gdy prawdopodobne jest, że wypełnienie tego obowiązku spowoduje konieczność rozchodu zasobów stanowiących korzyści ekonomiczne oraz można wiarygodnie oszacować kwotę tego zobowiązania.

Rezerwy tworzy się w wysokości stanowiącej najbardziej właściwy szacunek nakładów niezbędnych do wypełnienia obecnego obowiązku na dzień bilansowy.

## Zobowiązania długoterminowe

Zobowiązania stanowią obecny, wynikający ze zdarzeń przeszłych obowiązek Spółki o wiarygodnie określonej wartości, którego wypełnienie, według oczekiwań, spowoduje wypływ środków zawierających w sobie korzyści ekonomiczne, jeżeli jego zapłata przypada na okres dłuższy niż 12 miesięcy od dnia bilansowego. Wyjątek stanowią zobowiązania z tytułu dostaw i usług zaliczane w całości do krótkoterminowych.

## Zobowiązania krótkoterminowe

Zobowiązania należy zaliczyć do krótkoterminowych, jeśli spełniają jedno z poniższych kryteriów:

- oczekuje się, że zostanie ono uregulowane w toku normalnego cyklu operacyjnego jednostki
- jest w posiadaniu przede wszystkim z przeznaczeniem do obrotu
- jest ono wymagalne w ciągu 12 miesięcy od dnia bilansowego
- jednostka posiada bezwarunkowe prawa do odroczenia daty wymagalności zobowiązania przez okres co najmniej 12 miesięcy od dnia bilansowego

## Zobowiązania z tytułu umów z klientami

Spółka ujmuje w sprawozdaniu z sytuacji finansowej zobowiązanie z tytułu umowy będące obowiązkiem jednostki do przekazania na rzecz klienta dóbr lub usług, w zamian za które Spółka otrzymała wynagrodzenie (lub kwota wynagrodzenia jest należna) od klienta.

Jeżeli klient dokonał płatności wynagrodzenia lub Spółka ma prawo do kwoty wynagrodzenia, które jest bezwarunkowe (tj. należność), zanim dobra lub usługi zostały przekazane klientowi, Spółka przedstawia umowę jako zobowiązanie z tytułu umowy w chwili dokonania płatności lub gdy płatność staje się należna (w zależności od tego, co nastąpi wcześniej).

## Rozliczenia międzyokresowe (pasywne)

W szczególności obejmują one:

- środki pieniężne otrzymane na finansowanie nabycia lub wytworzenia aktywów trwałych, które ujmuje się jako przychody przyszłych okresów i rozlicza

w wyniku finansowym systematycznie, w okresach odpowiadających amortyzacji finansowanych aktywów (zgodnie z MSR 20)

- ujemną wartość firmy (bargain purchase), ujmowaną zgodnie z MSSF 3 w wyniku finansowym okresu nabycia
- nieodpłatnie otrzymane aktywa, w tym środki trwałe oraz wartości niematerialne i prawne, ujmowane zgodnie z odpowiednimi standardami jako przychody przyszłych okresów lub bezpośrednio w wyniku – w zależności od charakteru transakcji

Ponadto do zobowiązań z tytułu rozliczeń międzyokresowych przychodów zalicza się również:

- kwoty pobrane z góry za usługi, które zostaną wykonane w kolejnych okresach sprawozdawczych (np. czyszcze, abonamenty)
- różnice wynikające z transakcji nabycia wierzytelności (np. factoring), ujmowane zgodnie z MSSF 9 jako element wyceny instrumentów finansowych

## Przychody podstawowej działalności operacyjnej

Przychody ze sprzedaży są ujmowane zgodnie z modelem wskazanym w MSSF 15, tj. zgodnie z niżej wymienionymi krokami:

1. Identyfikacja umowy
2. Identyfikacja zobowiązań do wykonania świadczenia
3. Ustalenie ceny transakcyjnej
4. Przypisanie ceny transakcyjnej do zobowiązań do wykonania świadczenia
5. Ujęcie przychodu

Jednostka ujmuje przychody w momencie spełnienia (lub w trakcie spełniania) zobowiązania do wykonania świadczenia poprzez przekazanie przyrzeczonego dobra lub usługi klientowi. Przekazanie składnika aktywów następuje w momencie, gdy klient uzyskuje kontrolę nad tym składnikiem aktywów.

## Koszty podstawowej działalności operacyjnej

Koszty działalności operacyjnej obejmują wydatki poniesione w celu osiągnięcia przychodów z prowadzonej działalności gospodarczej jednostki.

## Pozostałe przychody/koszty operacyjne

Pozostałe przychody i koszty operacyjne obejmują ogół przychodów i kosztów niezwiązanych bezpośrednio ze zwykłą działalnością operacyjną, a wywierających wpływ na wynik finansowy.

## Pozostałe przychody/koszty finansowe

Przychody i koszty finansowe stanowią wynik operacji finansowych. Przychody finansowe obejmują otrzymane lub należne odsetki od środków na rachunkach bankowych, nadwyżkę dodatnich różnic kursowych nad ujemnymi, dodatnią wyceną aktywów finansowych wycenianych w wartości godziwej przez wynik finansowy (aktywa finansowe przeznaczone do obrotu). Koszty finansowe obejmują nadwyżkę ujemnych różnic kursowych nad dodatnimi, zapłacone lub naliczone odsetki oraz prowizje bankowe, ujemną wyceną aktywów finansowych wycenianych w wartości godziwej przez wynik finansowy (aktywa finansowe przeznaczone do obrotu).

## Obowiązkowe obciążenie wyniku finansowego

Obowiązkowym obciążeniem wyniku finansowego jest podatek dochodowy od osób prawnych oraz płatności z nim zrównane na podstawie odrębnych przepisów. Podatek dochodowy obejmuje część bieżącą i odroczoną. Ta ostatnia stanowi różnicę pomiędzy stanem rezerw i aktywów z tytułu odroczonego podatku dochodowego na koniec i początek okresu sprawozdawczego z wyjątkiem tej różnicy, która została odniesiona na kapitał.

## Segmenty działalności

Software Mansion w ramach swojej działalności wyodrębnia obszary świadczonych usług, na które składa się działalność programistyczną, organizacja konferencji, wynajem apartamentu. Działalność programistyczna jest wiążącym segmentem w Grupie Kapitałowej.

## Podstawa sporządzenia skróconego sprawozdania finansowego

**Jako „dzień przejścia” na MSR/MSSF przyjęto datę 1 stycznia 2026 roku. W związku z tym dane historyczne zostały przekształcone zgodnie z zasadami właściwymi dla sporządzania sprawozdań finansowych według MSR/MSSF.**

Kwartalne skrócone skonsolidowane sprawozdanie finansowe Software Mansion SA obejmuje okres 3 miesięcy zakończonych 31 marca 2026 roku oraz zostało sporządzone zgodnie z MSR 34 Śródroczna sprawozdawczość finansowa, przy założeniu kontynuacji działalności.

Walutą sprawozdawczą niniejszego kwartalnego skróconego skonsolidowanego sprawozdania finansowego jest złoty polski, a wszystkie kwoty wyrażone są w tysiącach złotych polskich (o ile nie wskazano inaczej).

Grupa Software Mansion stosując metodę konsolidacji pełnej. Grupowanie operacji w sprawozdaniu skonsolidowanym polega na agregacji danych jednostkowych spółek grupy, a następnie eliminacji wzajemnych transakcji (wyłączenia konsolidacyjne).

Kluczowe jest ujednoczenie zasad rachunkowości, wycena aktywów i pasywów według tych samych reguł oraz ciągłość stosowania metod w kolejnych latach. Sumowanie składników aktywów, pasywów, przychodów i kosztów wszystkich jednostek w grupie kapitałowej. Wyeliminowanie transakcji wewnątrzgrupowych: Usunięcie wzajemnych należności i zobowiązań, a także przychodów i kosztów z transakcji między spółkami grupy (np. sprzedaż towarów wewnątrz grupy). Eliminacja udziałów: Wyłączenie wartości udziałów posiadanych przez jednostkę dominującą w jednostkach zależnych z aktywami netto tych jednostek. Ujednoczenie zasad: Stosowanie jednolitych zasad wyceny i amortyzacji dla wszystkich podmiotów, co zapewnia spójność sprawozdania.

## Oświadczenia Zarządu

Zarząd Grupy Kapitałowej Software Mansion SA oświadcza, że wedle jego najlepszej wiedzy niniejsze kwartalne skrócone skonsolidowane sprawozdanie finansowe i dane porównawcze sporządzone zostały zgodnie z obowiązującymi zasadami rachunkowości, oraz że odzwierciedlają w sposób prawdziwy, rzetelny i jasny sytuację majątkową i finansową Grupy Kapitałowej Software Mansion SA oraz jej wynik finansowy.

## 2. Skonsolidowane sprawozdanie z zysków i strat i innych całkowitych dochodów Grupy Kapitałowej Software Mansion S.A. za okres do 31 marca 2026 r.

(w tysiącach złotych)	01.01.2026 - 31.03.2026	01.01.2025 - 31.03.2025
<b>Działalność kontynuowana</b>	<b>32 905</b>	<b>29 750</b>
Przychody ze sprzedaży produktów i usług	32 905	29 750
<b>Koszty działalności operacyjnej</b>	<b>30 955</b>	<b>22 217</b>
Amortyzacja	1 597	1 159
Zużycie materiałów i energii	263	171
Usługi obce	14 835	11 574
Podatki i opłaty	14	3
Wynagrodzenia i świadczenia na rzecz pracowników	13 945	8 893
Pozostałe koszty rodzajowe	301	418
<b>Zysk (strata) brutto ze sprzedaży</b>	<b>1 950</b>	<b>7 533</b>
Pozostałe przychody operacyjne	2	171
Pozostałe koszty operacyjne	18	3
<b>Zysk (strata) z działalności operacyjnej</b>	<b>1 933</b>	<b>7 701</b>
Przychody finansowe	715	211
Koszty finansowe	294	825
<b>Zysk (strata) przed opodatkowaniem</b>	<b>2 354</b>	<b>7 087</b>
Podatek dochodowy	211	-360
<b>Zysk (strata) netto</b>	<b>2 142</b>	<b>7 447</b>
<b>Pozostałe całkowite dochody</b>	<b>2 142</b>	<b>7 447</b>
Pozycje przenoszone do wyniku finansowego	-	-
Pozycje nie przenoszone do wyniku finansowego	-	-
<b>Zysk na jedną akcję zwykłą:</b>		
- podstawowy z zysku za okres (PLN)	<b>0,20</b>	<b>0,70</b>
- rozwodniony z zysku za okres (PLN)	<b>0,20</b>	<b>0,70</b>

### 3. Sprawozdanie z sytuacji finansowej

#### 3.1 Aktywa

(w tysiącach złotych)	Stan na dzień 31.03.2026	Stan na dzień 31.03.2025	Stan na dzień 31.12.2025
<b>A. Aktywa trwałe</b>	<b>41 333</b>	<b>34 738</b>	<b>41 846</b>
Wartości niematerialne i prawne	9	26	12
Rzeczowe aktywa trwałe	9 690	4 381	9 393
Aktywa z tyt. prawa do użytkowania	22 660	20 557	23 614
Inwestycje w jednostki pozostałe	980	2 440	761
Udzielone pożyczki	1 903	1 311	1 876
Pozostałe aktywa	-	-	-
Aktywa z tytułu odroczonego podatku dochodowego	6 091	6 023	6 190
<b>B. Aktywa obrotowe</b>	<b>53 677</b>	<b>59 049</b>	<b>43 375</b>
Należności z tyt. dostaw i usług	16 960	14 892	13 707
Należności z tytułu podatku bieżącego	-	-	-
Pozostałe należności	3 687	1 768	1 941
Udzielone pożyczki	378	783	378
Środki pieniężne i ich ekwiwalenty	31 677	40 461	26 958
Aktywo z tyt. umów z klientami	-	705	-
Krótkoterminowe rozliczenia międzyokresowe	976	440	392
<b>Aktywa Razem</b>	<b>95 010</b>	<b>93 788</b>	<b>85 221</b>

### 3.2 Pasywa

(w tysiącach złotych)	Stan na dzień 31.03.2026	Stan na dzień 31.03.2025	Stan na dzień 31.12.2025
<b>A. Kapitał (fundusz) własny</b>	<b>51 666</b>	<b>53 289</b>	<b>44 372</b>
Kapitał podstawowy	1 068	1 057	1 068
Kapitał zapasowy	12 433	4 837	12 433
Kapitał z tytułu płatności w formie akcji	17 074	11 569	11 931
Pozostałe kapitały	11	-	-
Różnice kursowe z przeliczenia jednostek zagranicznych	-	-	2
Zyski zatrzymane	21 080	35 827	18 938
<b>B. Zobowiązania długoterminowe</b>	<b>22 869</b>	<b>19 666</b>	<b>24 189</b>
Zobowiązania z tytułu podatku odroczonego	4 570	4 145	4 976
Zobowiązania z tytułu leasingu	18 299	15 521	19 213
<b>C. Zobowiązania krótkoterminowe</b>	<b>20 476</b>	<b>20 832</b>	<b>16 661</b>
Zobowiązania z tytułu dostaw i usług	7 318	4 444	5 264
Zobowiązania z tytułu podatku bieżącego	-	-	374
Rezerwy z tytułu świadczeń pracowniczych	213	223	213
Pozostałe rezerwy	3 612	6 829	3 262
Zobowiązania z tytułu leasingu	3 476	2 822	3 250
Rozliczenia międzyokresowe	523	525	-
Zobowiązania z tyt. umów z klientami	-	1 245	-
Pozostałe zobowiązania	5 334	4 744	4 297
<b>Pasywa Razem</b>	<b>95 010</b>	<b>93 788</b>	<b>85 221</b>

## 4. Skonsolidowane sprawozdanie z przepływów pieniężnych Grupy Kapitałowej Software Mansion S.A. za okres do 31 marca 2026 r.

(w tysiącach złotych)	01.01.2026 - 31.03.2026	01.01.2025 - 31.03.2025
<b>Przepływy środków pieniężnych z działalności operacyjnej</b>		
Zysk (strata) brutto za rok obrotowy	2 354	7 087
<b>Korekty razem</b>	<b>2 957</b>	<b>6 188</b>
Amortyzacja	1 597	1 159
(Zyski) straty z tytułu różnic kursowych	-105	116
Odsetki i udziały w zyskach (dywidendy)	157	36
(Zysk) strata z działalności inwestycyjnej	36	-
Zmiana stanu rezerw	350	1 699
Zmiana stanu zapasów	-	-1
Zmiana stanu należności	-5 114	1 792
Zmiana stanu zobowiązań krótkoterminowych z tytułu dostaw i usług oraz pozostałych zobowiązań	1 848	641
Zmiana stanu rozrachunków z tyt. umów z klientami	-	740
Zmiana stanu rozliczeń międzyokresowych	-61	530
Podatek dochodowy zapłacony	-893	-913
Program Motywacyjny	5 143	390
<b>Przepływy pieniężne netto z działalności operacyjnej razem</b>	<b>5 311</b>	<b>13 274</b>
<b>Przepływy środków pieniężnych z działalności inwestycyjnej</b>		
<b>Wpływy</b>	<b>148</b>	<b>211</b>
Sprzedaż wartości niematerialnych oraz rzeczowych aktywów trwałych	14	-
Odsetki otrzymane	134	211
<b>Wydatki</b>	<b>751</b>	<b>488</b>
Nabycie wartości niematerialnych oraz rzeczowych aktywów trwałych	751	488
Udzielenie pożyczek	-	-
<b>Przepływy środków pieniężnych z działalności inwestycyjnej razem</b>	<b>-603</b>	<b>-277</b>
<b>Przepływy środków pieniężnych z działalności finansowej</b>		
<b>Wpływy</b>	<b>11</b>	<b>-</b>
Wpływy z wydania udziałów (emisji akcji) i innych instrumentów kapitałowych oraz dopłat do kapitału	11	-
<b>Wydatki</b>	<b>-</b>	<b>1</b>
Inne wydatki finansowe	-	1
<b>Przepływy środków pieniężnych z działalności finansowej razem</b>	<b>11</b>	<b>-1</b>
<b>Przepływy pieniężne netto razem</b>	<b>4 719</b>	<b>12 997</b>
<b>Bilansowa zmiana stanu środków pieniężnych, w tym:</b>	<b>4 719</b>	<b>12 997</b>
<b>Środki pieniężne na początek okresu</b>	<b>26 958</b>	<b>27 464</b>
<b>Środki pieniężne na koniec okresu</b>	<b>31 677</b>	<b>40 461</b>
- o ograniczonej możliwości dysponowania	44	36

## 5. Skonsolidowane sprawozdanie finansowe ze zmian w kapitale własnym Grupy Kapitałowej Software Mansion S.A.:

### 5.1. Za okres do 31 marca 2026:

(w tysiącach złotych)	Kapitał podstawowy	Kapitał zapasowy	Kapitał z tytułu płatności w formie akcji	Pozostałe kapitały	Różnice kursowe z przeliczenia jednostek zagranicznych	Zyski zatrzymane	Kapitał własny razem
<b>Stan na 01.01.2026</b>	<b>1 068</b>	<b>12 433</b>	<b>11 931</b>	-	<b>2</b>	<b>18 938</b>	<b>44 372</b>
Zysk (strata) netto za rok bieżący	-	-	-	-	-	2 142	2 142
Pozostałe całkowite dochody	-	-	-	-	-2	-	-2
<b>Całkowite dochody razem</b>	<b>-</b>	<b>-</b>	<b>-</b>	<b>-</b>	<b>-2</b>	<b>2 142</b>	<b>2 141</b>
Podział zysku ustawowo	-	-	-	-	-	-	-
Dywidenda	-	-	-	-	-	-	-
Emisja akcji	-	-	-	11	-	-	11
Wycena udziałów	-	-	-	-	-	-	-
Wycena programu płatności akcjami	-	-	5 143	-	-	-	5 143
Korekty z tyt. przejścia na MSSF	-	-	-	-	-	-	-
<b>Stan na 31.03.2026</b>	<b>1 068</b>	<b>12 433</b>	<b>17 074</b>	<b>11</b>	<b>-</b>	<b>21 080</b>	<b>51 666</b>

### 5.2. Za okres do 31 marca 2025:

(w tysiącach złotych)	Kapitał podstawowy	Kapitał zapasowy	Kapitał z tytułu płatności w formie akcji	Pozostałe kapitały	Różnice kursowe z przeliczenia jednostek zagranicznych	Zyski zatrzymane	Kapitał własny razem
<b>Stan na 01.01.2025</b>	<b>1 047</b>	<b>4 837</b>	<b>11 178</b>	<b>27</b>	<b>-</b>	<b>28 380</b>	<b>45 470</b>
Zysk (strata) netto za rok bieżący	-	-	-	-	-	8 062	8 062
Pozostałe całkowite dochody	-	-	-	-	-	-	-
<b>Całkowite dochody razem</b>	<b>-</b>	<b>-</b>	<b>-</b>	<b>-</b>	<b>-</b>	<b>8 062</b>	<b>8 062</b>
Podział zysku ustawowo	-	-	-	-	-	-	-
Dywidenda	-	-	-	-	-	-	-
Emisja akcji	10	-	-	-10	-	-	-
Wycena udziałów	-	-	-	-18	-	-	-18
Wycena programu płatności akcjami	-	-	390	-	-	-	390
Korekty z tyt. przejścia na MSSF	-	-	-	-	-	-616	-616
<b>Stan na 31.03.2025</b>	<b>1 057</b>	<b>4 837</b>	<b>11 569</b>	<b>-</b>	<b>-</b>	<b>35 827</b>	<b>53 289</b>

## 5.3. Za okres do 31 grudnia 2025:

(w tysiącach złotych)	Kapitał podstawowy	Kapitał zapasowy	Kapitał z tytułu płatności w formie akcji	Pozostałe kapitały	Różnice kursowe z przeliczenia jednostek zagranicznych	Zyski zatrzymane	Kapitał własny razem
<b>Stan na 01.01.2025</b>	<b>1 047</b>	<b>4 837</b>	<b>11 178</b>	<b>27</b>	<b>-</b>	<b>28 380</b>	<b>45 470</b>
Zysk (strata) netto za rok bieżący	-	-	-	-	-	20 537	20 687
Pozostałe całkowite dochody	-	-	-	-	2	-	2
<b>Całkowite dochody razem</b>	<b>-</b>	<b>-</b>	<b>-</b>	<b>-</b>	<b>2</b>	<b>20 537</b>	<b>20 689</b>
Podział zysku ustawowo	-	7 596	-	-	-	-7 596	-
Dywidenda	-	-	-	-	-	-21 295	-21 295
Emisja akcji	21	-	-	-10	-	-	12
Wycena udziałów	-	-	-	-18	-	-	-18
Wycena programu płatności akcjami	-	-	753	-	-	-	753
Korekty z tyt. przejścia na MSSF	-	-	-	-	-	-1 088	-1 088
<b>Stan na 31.03.2025</b>	<b>1 068</b>	<b>12 433</b>	<b>11 931</b>	<b>-</b>	<b>2</b>	<b>18 938</b>	<b>44 372</b>

## 6. Informacje dodatkowe

**1. Wynagrodzenie osób wchodzących w skład organów zarządzających, nadzorujących albo administrujących (wypłacone i należne lub postawione do dyspozycji, łącznie z wynagrodzeniem z zysku na dzień 31.03.2026 r.), obciążający wynik finansowy.**

	Należne	Wypłacone
Wynagrodzenia członków zarządu	117	89
Pozostałe świadczenia członków zarządu	18	18
<b>Razem</b>	<b>135</b>	<b>107</b>
Wynagrodzenia rady nadzorczej	15	8
Pozostałe świadczenia rady nadzorczej	3	3
<b>Razem</b>	<b>18</b>	<b>11</b>
Wynagrodzenie osoby lub członka rodziny związana z jednostką sprawozdawczą	41	41
Pozostałe świadczenia osoby lub członka rodziny	7	7
<b>Razem</b>	<b>48</b>	<b>48</b>

**2. Transakcje (pożyczki i świadczenia o podobnym charakterze, w tym zakup i sprzedaż usług) z osobami wchodzącymi w skład organów zarządzających, nadzorujących albo administrujących, obciążające wynik finansowy :**

	Rodzaj transakcji	Wartość transakcji netto	Saldo na 31.03.2026
- Magdalena Retman-Rakoczy	zakup usług	153	70
- Krzysztof Magiera	zakup usług	60	26
- Miron Pawlik	zakup usług	107	46
- Maciej Rys	zakup usług	131	57
- Marcin Skotniczny	zakup usług	1	1
- Paweł Młócek	zakup usług	3	2
<b>Razem</b>		<b>455</b>	<b>202</b>